

ESTRATTORI A BRACCI SOTTILI IN ASSORTIMENTO (thin grip pullers sets)

Orig. Gedore - Art. 1.07/K

Composizione di estrattori a 2 e 3 bracci sottili e di diverse lunghezze, scorrevoli su guide rettificata, per l'inserimento in sedi particolarmente strette. Il tipo di bracci garantisce sforzi di trazione paralleli. Traverse con profilo a T, rinforzate. Esecuzione zinco-cromata.

Composizione:

3 bracci per misura, lunghezza mm 100/200/250

1 traversa a 2 bracci, apertura max mm 130

1 traversa a 3 bracci, apertura max mm 130

2 viti filettate M 14 x 1,5 x 140 (Art. 1455 GA 1).

Assortimento completo. In valigetta.

1433GAR	Cad.	1.040,00
----------------	------	-----------------

Ricambi fornibile a richiesta.

GEDORE

1433GAR



ESTRATTORI UNIVERSALI A TRE BRACCI SOTTILI (standard triple and thin grip pullers)

Prod. SCU - Orig. Buco

In acciaio stampato a caldo.

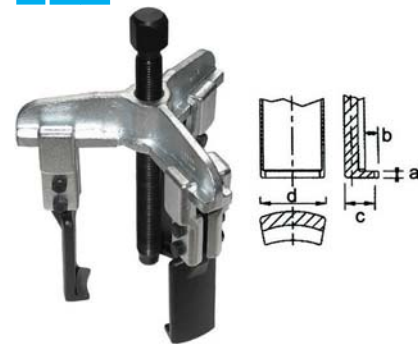
Modello ad ampie possibilità di utilizzo, sia per interni che per esterni. Bracci normali e lunghi intercambiabili, scorrevoli su guide rettificata con estremità e piedini sottili per l'inserimento in sedi particolarmente strette. Il tipo di bracci garantisce sforzi di trazione paralleli.

Esecuzione zinco cromata.

Apertura max	mm	80	130	160	200
Lungh. utile	mm	100	100	150	150
Pressione max.....	t.	5,5	5,5	7	7
Peso	Kg	1,4	1,6	3,6	4
Quota a	mm	3,6	3,6	5	5
Quota b	mm	7,5	7,5	7	7
Quota c	mm	13	13	17	17
Quota d	mm	27	27	40	40
1433GB	Cad.	240,00	253,00	443,00	478,00

SCU

1433GB



BRACCI PER ESTRATTORI (additional legs-lose)

Prod. SCU - Orig. Buco

Serie di 3 bracci completi di attacchi e bulloni. Per Art. 1433 GB.

Tipo Normale.

Lungh. utile	mm	100	150
Per estrattori apertura.....	mm	80-130	160-200
1433GC	La serie	173,00	303,00

SCU

1433GC



Descrizione di riferimento vedi Art. 1433GC

Tipo Lungo.

Lungh. utile	mm	200	220	250	300
Per estrattori apertura.....	mm	80-130	160-200	80-130	160-200
1433GD	La serie	213,00	360,00	245,00	379,00

SCU

1433GD



ESTRATTORI UNIVERSALI A TRE BRACCI (standard triple grip pullers)

Orig. Gedore

In acciaio stampato a caldo.

Modello ad ampie possibilità di utilizzo, sia per interni che per esterni.

Bracci normali e lunghi intercambiabili, scorrevoli su guide rettificata.

Il tipo di bracci garantisce sforzi di trazione paralleli.

Esecuzione zinco cromata.

Apertura max	mm	90	130	160	200	250
Lungh. utile	mm	100	100	150	150	200
Peso	Kg	1,4	1,6	3,6	4	9
Ø vite x lungh.....	mm	M 14x1,5x140	M 14x1,5x140	G 1/2x210	G 1/2x210	G 3/4x280
Cod. fornitore		1.07/1	1.07/1A	1.07/2	1.07/2A	1.07/3
1433GDP	Cad.	191,00	205,00	318,00	379,00	738,00

GEDORE

1433GDP



Per bracci di ricambio e supplementari ved. Art. 1424 GPA - 1424 GRA.

Per viti di ricambio di tipo manuale o idraulico ved. Art. 1455 GA - GB.

Tutte le immagini sono inserite a scopo illustrativo. I prodotti possono subire modifiche.

Prezzi in EURO - IVA esclusa

5